

**УТВЕРЖДАЮ**  
**Первый заместитель**  
**генерального директора –**  
**заместитель по научной работе**  
**ФГУП «ВНИИФТРИ»**



А.Н. Щипунов

2014 г.

М.п.

## **Инструкция**

**Блоки измерительные ваттметров E4416A, E4417A, N1911A, N1912A,  
N1913A, N1914A, N8262A**

**Методика поверки**  
**651-13-66 МП**

г.п. Менделеево  
2014 г.

## 1 Общие сведения

1.1 Настоящая методика поверки распространяется на Блоки измерительные ваттметров E4416A, E4417A, N1911A, N1912A, N1913A, N1914A, N8262A (далее – блоки измерительные) и устанавливает порядок и объем их первичной и периодической поверок.

1.2 Интервал между поверками - 1 год.

## 2 Операции поверки

2.1 При поверке блоков измерительных выполнить работы в объеме, указанном в таблице 1.

Таблица 1

Наименование операции	Номер пункта методики поверки	Проведение операции при	
		первичной поверке (после ремонта)	периодической поверке
1 Внешний осмотр	8.1	да	да
2 Опробование	8.2	да	да
3 Идентификация программного обеспечения	8.3		
- для E4416A, E4417A	8.3.1	да	да
- для N1911A, N1912A	8.3.2	да	да
- для N1913A, N1914A	8.3.3	да	да
- для N8262A	8.3.4	да	да
4 Определение погрешности установки нуля блоков измерительных	8.4		
- для E4416A, E4417A	8.4.1	да	да
- для N1911A, N1912A	8.4.2	да	да
- для N1913A, N1914A	8.4.3	да	да
- для N8262A	8.4.4	да	да
5 Определение инструментальной погрешности	8.5		
- для E4416A, E4417A	8.5.1	да	да
- для N1911A, N1912A	-	-	-
- для N1913A, N1914A	-	-	-
- для N8262A	-	-	-
6 Определение относительной погрешности установки частоты опорного генератора	8.6		
- для E4416A, E4417A	8.6.1	да	да
- для N1911A, N1912A	8.6.2	да	да
- для N1913A, N1914A	-	-	-
- для N8262A	8.6.4	да	да
7 Определение относительной погрешности установки выходной мощности сигнала калибратора	8.7		
- для E4416A, E4417A	8.7.1	да	да
- для N1911A, N1912A	8.7.2	да	да
- для N1913A, N1914A	8.7.3	да	да
- для N8262A	8.7.4	да	да

Наименование операции	Номер пункта методики поверки	Проведение операции при	
		первичной поверке (после ремонта)	периодической поверке
8 Определение КСВН выхода калибратора	8.8		
- для E4416A, E4417A	8.8.1	да	нет
- для N1911A, N1912A	8.8.2	да	нет
- для N1913A, N1914A	8.8.3	да	нет
- для N8262A	8.8.4	да	нет
9 Определение границ нелинейности амплитудной характеристики	8.9		
- для E4416A, E4417A	-	-	-
- для N1911A, N1912A	8.9.1	да	да
- для N1913A, N1914A	8.9.2	да	да
- для N8262A	8.9.3	да	да
10 Определение времени нарастания и спада переходной характеристики	8.10		
- для E4416A, E4417A	-	-	-
- для N1911A, N1912A	8.10.1	да	нет
- для N1913A, N1914A	-	-	-
- для N8262A	8.10.2	да	нет

2.2 При получении отрицательных результатов при выполнении любой из операций поверка прекращается и прибор бракуется.

### 3 Средства поверки

3.1 При проведении поверки использовать средства измерений и вспомогательное оборудование, представленные в таблице 2.

Таблица 2

№ пунктов методики поверки	Наименование рабочих эталонов или вспомогательных средств поверки; номер документа регламентирующего технические требования к рабочим эталонам или вспомогательным средствам; разряд по государственной поверочной схеме и (или) метрологические и основные технические характеристики средства поверки
8.1, 8.8	Набор мер коэффициентов передачи и отражения 85054В для соединителей N-типа (рег. № 53566-13): пределы допускаемой абсолютной погрешности измерений глубины погружения контакта соединителей вилка и розетка $\pm 0,00127$ мм; пределы допускаемой погрешности определения действительных значений модуля коэффициента отражения от $\pm 0,8$ до $\pm 1,4$ %, пределы допускаемой погрешности определения фазы коэффициента отражения от $0,5^\circ$ до $1,5^\circ$ , пределы допускаемой погрешности определения коэффициента передачи от $\pm 0,03$ до $\pm 0,1$ дБ, пределы допускаемой погрешности определения фазы коэффициента передачи от $\pm 0,3^\circ$ до $\pm 2^\circ$
8.2	Преобразователь измерительный N8482A с опцией CFT с кабелем 11730A
8.2	Преобразователь измерительный N1921A с кабелем N1917A
8.2, 8.5, 8.8	Преобразователь измерительный E9321A с кабелем E9288

№ пунктов методики поверки	Наименование рабочих эталонов или вспомогательных средств поверки; номер документа регламентирующего технические требования к рабочим эталонам или вспомогательным средствам; разряд по государственной поверочной схеме и (или) метрологические и основные технические характеристики средства поверки
8.2 – 8.10	ПЭВМ с установленным программным пакетом Agilent IO Libraries Suite ПО Synthetic Instrument Finder, Power Meter GUI, Agilent Connection Expert для управления блоком измерительным ваттметра N8262A. Требования к ПЭВМ: процессор Pentium® IV не менее 1,3 ГГц (стационарная ПЭВМ), Pentium M не менее 900 МГц (ноутбук); ОС Windows XP Professional Service Pack 2 (32 бит), Windows Vista (32 или 64 бит) или Windows 7 (32 или 64) бит; оперативная память не менее 256 МБ для Windows XP, не менее 1 ГБ для Windows Vista или Windows 7; свободная память на жестком диске не менее 1,5 ГБ; интерфейс LAN; разрешение экрана не менее 1024 × 768; дополнительные устройства: клавиатура, мышь, монитор, CD-ROM
8.4, 8.5	Калибратор мощности Agilent 11683A (рег. № 22806-02): выходное напряжение в соответствии с поверяемыми отметками измерителей мощности 3, 10, 30, 100 и 300 мкВт; 1, 3, 10, 30 и 100 мВт; пределы допускаемой погрешности установки дискретных значений выходного напряжения $\pm 0,25\%$
8.6, 8.10	Частотомер электронно-счетный 53152A (рег. № 26949-10): диапазон измерений частоты от 10 Гц до 46 ГГц; пределы основной допускаемой абсолютной погрешности измерений частоты при работе от внутреннего генератора $\pm (F \cdot 10^{-7} + \Delta F)$ , где F – частота сигнала, $\Delta F$ – разрешение по частоте, пределы относительной погрешности измерений частоты $\pm 10^{-6}$
8.6	Стандарт частоты рубидиевый FS 725 (рег. № 31222-06): пределы допускаемой относительной погрешности частоты: $\pm 5 \cdot 10^{-11}$ (при выпуске из производства); $\pm 5 \cdot 10^{-11}$ (за месяц); $\pm 5 \cdot 10^{-10}$ (за 1 год)
8.7	Ваттметр поглощаемой мощности МЗ-54, аттестованный в качестве рабочего эталона на частоте 50 МГц и значении поглощаемой мощности 1 мВт с погрешностью аттестации по коэффициенту калибровки не более 0,2 %
8.2, 8.5, 8.8	Измеритель мощности с блоком измерительным E4419B и измерительным преобразователем 8481D (в комплекте с аттенюатором 11708A 30 дБ), (рег. № 38915-08): диапазон измеряемых значений мощности от минус 70 до минус 20 дБ относительно 1 мВт, пределы допускаемой относительной погрешности измерений мощности $\pm 0,16\%$ , диапазон рабочих частот от 0,01 до 18 ГГц
8.10	Генератор импульсов 81130A (рег. № 36972-08) с установленными выходными модулями 81131A (2 шт.), (диапазон частот от 1 кГц до 400 МГц, пределы допускаемой абсолютной погрешности $\pm 10^{-4} f$ , где f – установленное значение частоты; длительность импульса от 1,25 нс до 5,9 мкс, пределы допускаемой абсолютной погрешности $\pm (10^{-4} \tau + 0,2)$ нс, где $\tau$ – установленное значение длительности импульса; длительность фронта и спада 0,8 нс)
8.10	Кабель N1912- 61017
8.10	Кабель BNC 10503A (2 шт.)
8.10	ПО N7832A

№ пунктов методики поверки	Наименование рабочих эталонов или вспомогательных средств поверки; номер документа регламентирующего технические требования к рабочим эталонам или вспомогательным средствам; разряд по государственной поверочной схеме и (или) метрологические и основные технические характеристики средства поверки
8.5, 8.8	Мультиметр цифровой 34410А (рег. № 43805-11), диапазон измерений постоянного напряжения до 1 кВ, пределы допускаемой абсолютной погрешности измерений напряжения постоянного тока $\pm (0,00005 \cdot U_{и} + 0,000035 \cdot U_{п})$ в диапазоне измеряемых значений напряжения до 100 мВ, $\pm (0,000035 \cdot U_{и} + 0,000007 \cdot U_{п})$ в диапазоне измеряемых значений напряжения до 1 В, $\pm (0,00003 \cdot U_{и} + 0,000005 \cdot U_{п})$ в диапазоне измеряемых значений напряжения до 10 В, $\pm (0,00004 \cdot U_{и} + 0,000006 \cdot U_{п})$ в диапазоне измеряемых значений напряжения до 1000 В, где $U_{и}$ – измеренное значение, $U_{п}$ – предел измерений, диапазон измерений сопротивления постоянному току до 1000 МОм, пределы допускаемой абсолютной погрешности измерений сопротивления постоянному току $\pm (0,0001 \cdot R_{и} + 0,00004 \cdot R_{п})$ в диапазоне значений до 100 Ом, $\pm (0,00012 \cdot R_{и} + 0,00001 \cdot R_{п})$ в диапазоне значений до 1 МОм, где $R_{и}$ – результат измерений, $R_{п}$ – предел измерений
8.8	Анализатор электрических цепей векторный Agilent E5071C (рег. № 45997-10): диапазон рабочих частот от 0,01 до 4,5 ГГц, пределы допускаемой абсолютной погрешности измерений модуля коэффициента отражения в диапазоне частот до 3 ГГц $\pm 0,025$ , в диапазоне частот до 4,5 ГГц $\pm 0,035$
8.8	Делитель мощности 11667А (рег. № 22805-02), рабочий диапазон частот от 0 до 18 ГГц, вносимое ослабление 7 дБ, пределы допускаемой погрешности деления входного сигнала в диапазоне частот до 4 ГГц $\pm 0,15$ дБ

3.2 Допускается использование других средств измерений и вспомогательного оборудования, имеющих метрологические и технические характеристики не хуже характеристик приборов, приведенных в таблице 2.

3.3 Применяемые средства поверки должны быть утверждённого типа, исправны и иметь действующие свидетельства о поверке (отметки в формулярах или паспортах).

#### 4 Требования к квалификации поверителей

К проведению поверки блоков измерительных допускается инженерно-технический персонал со среднетехническим или высшим образованием, ознакомленный с руководством по эксплуатации (РЭ) и документацией по поверке, допущенный к работе с электроустановками и имеющие право на поверку (аттестованными в качестве поверителей).

#### 5 Требования безопасности

5.1 При проведении поверки должны быть соблюдены требования безопасности в соответствии с ГОСТ 12.3.019-80.

5.2 К работе с ваттметрами допускаются лица, изучившие требования безопасности по ГОСТ 22261-94, ГОСТ Р 51350-99, инструкцию по правилам и мерам безопасности и прошедшие инструктаж на рабочем месте.

5.3 При проведении поверки необходимо принять меры защиты от статического напряжения, использовать антистатические заземленные браслеты и заземлённую оснастку. Запрещается проведение измерений при отсутствии или неисправности антистатических защитных устройств.

## 6 Условия поверки

Поверку проводить при следующих условиях:

- |                                       |                |
|---------------------------------------|----------------|
| - температура окружающего воздуха, °С | 23 ± 5*;       |
| - относительная влажность воздуха, %  | от 5 до 70;    |
| - атмосферное давление, мм рт. ст.    | от 626 до 795; |
| - напряжение питания, В               | от 100 до 250; |
| - частота, Гц                         | от 50 до 60.   |

\*температура выбирается в соответствии с руководствами по эксплуатации средств поверки. Все средства измерений, используемые при поверке блоков измерительных, должны работать в нормальных условиях эксплуатации.

## 7 Подготовка к поверке

Перед проведением поверки необходимо выполнить следующие подготовительные работы:

- выполнить операции, указанные в документации изготовителя на поверяемый блок измерительный по его подготовке к работе;
- выполнить операции, указанные в РЭ на применяемые средства поверки по их подготовке к измерениям;
- осуществить прогрев приборов для установления их рабочих режимов.

## 8 Проведение поверки

### 8.1 Внешний осмотр

#### 8.1.1 При проведении внешнего осмотра проверить:

- соответствие блока измерительного требованиям эксплуатационной документации изготовителя;
- отсутствие механических повреждений и ослабления элементов конструкции, четкость фиксации их положения, четкость обозначений, количество, чистоту и исправность разъемов и гнезд, наличие и целостность печатей и пломб;
- соответствие присоединительных размеров коаксиального соединителя выхода калибратора размерам, указанным в ГОСТ 13317 и с использованием комплекта устройств для определения геометрических размеров коаксиальных соединителей из состава наборов мер 85054В для соединителей N-типа.

8.1.2 Результаты поверки считать положительными, если внешний вид блока измерительного соответствует перечисленным в п. 8.1.1 требованиям.

### 8.2 Опробование

8.2.1 Опробование блоков измерительных ваттметров E4416A или E4417A без преобразователей измерительных проводить в следующей последовательности:

8.2.1.1 Подключить блок измерительный к сети питания. Включить прибор согласно Руководству по эксплуатации (далее – РЭ).

8.2.1.2 Нажать клавишу «Preset» на передней панели блока измерительного и в открывшемся меню при помощи функциональных клавиш с правой стороны индикаторного экрана выбрать пункт «Confirm».

8.2.1.3 Провести процедуру автоматического тестирования блока измерительного:

- нажать клавишу «System» на передней панели блока измерительного;
- в открывшемся меню при помощи функциональных клавиш с правой стороны индикаторного экрана выбрать пункт «More», затем «Service», после выбрать пункт «Self Test»;

- запустить автоматическое тестирование блока измерительного с помощью функциональной клавиши «Instrument Self Test».

Результаты проверки считать положительными, если в отображаемой на индикаторном экране таблице результатов тестирования отсутствуют строки с надписью «Failed».

8.2.1.4 Убедиться в возможности установки режимов измерений и настройки основных параметров и режимов работы блока измерительного согласно РЭ.

Результаты проверки считать положительными, если после установки режимов измерений и настройки основных параметров на индикаторном экране блока измерительного не отображается сообщение об ошибке или сбое.

8.2.1.5 Проверить возможность переключения блока в режимы коррекции нелинейности. Для этого:

- нажать клавишу «System» на передней панели блока измерительного, в открывшемся меню при помощи функциональных клавиш с правой стороны индикаторного экрана выбрать «Tables», затем «Linearity», далее «Atyp», а затем «Dtyp».

Результаты проверки считать удовлетворительными, если устанавливаются все режимы коррекции нелинейности.

8.2.2 Опробование блоков измерительных ваттметров E4416A или E4417A с преобразователями измерительными проводить в следующей последовательности:

8.2.2.1 Проверить работоспособность каждого измерительного канала блока измерительного с преобразователями измерительными серии 8480 или серии N8480. Для этого:

- присоединить к блоку измерительному преобразователь измерительный N8482A, выполнить установку нуля преобразователя измерительного согласно РЭ блока измерительного;

- подключить к выходу «Power Ref» блока измерительного вход преобразователя измерительного N8482A;

- выполнить калибровку преобразователя измерительного, для этого нажать клавишу «Zero/Cal» на передней панели блока измерительного, в открывшемся меню при помощи функциональных клавиш с правой стороны индикаторного экрана выбрать «Cal»<sup>1</sup>.

- включить мощность на выходе калибратора, нажав функциональную клавишу «Power Ref On/Off» с правой стороны индикаторного экрана.

Результаты проверки считать положительными, если по завершении процессов установки нуля и калибровки на индикаторном экране блока измерительного не отображается сообщение об ошибке или сбое, и показания блока измерительного при включенной мощности на выходе калибратора находятся в пределах от 0,95 до 1,05 мВт.

8.2.2.2 Проверить возможность установки значений калибровочного фактора блоков измерительных ваттметров E4417A или E4417A при использовании преобразователей измерительных серии 8480 или серии N8480 (с опцией CFT):

- подключить преобразователь измерительный N8482A (с опцией CFT) к измерительному каналу блока измерительного;

- нажать клавишу «Zero/Cal» на передней панели блока измерительного, в открывшемся меню при помощи функциональных клавиш с правой стороны индикаторного экрана выбрать «More», далее «Ref CF% Ch»<sup>2</sup>;

- убедиться в возможности установки значений «Ref Cal Factor» от 1 до 150 %;

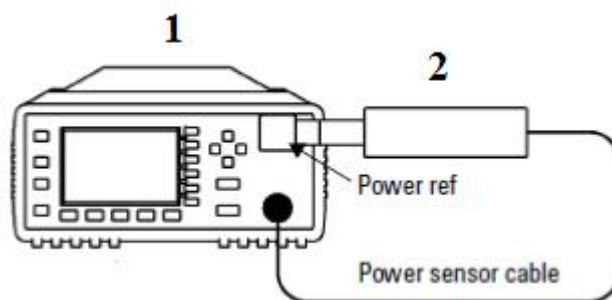
Результаты проверки считать удовлетворительными, если значения «Ref Cal Factor» устанавливаются в заданном диапазоне.

<sup>1</sup> Для блоков измерительных E4417A выбирать «Cal A» или «Cal B», в зависимости от используемого измерительного канала

<sup>2</sup> Для блоков измерительных E4417A выбирать «Ref CF% Ch A» или «Ref CF% Ch B», в зависимости от используемого измерительного канала

8.2.2.3 Проверить работоспособность блоков измерительных ваттметров E4416A или E4417A с преобразователями измерительными серии E9320. Для этого:

- собрать схему, представленную на рисунке 1;



- 1 – поверяемый блок измерительный;
- 2 - преобразователь измерительный E9321A.

Рисунок 1 – Проверка работоспособности блоков измерительных с преобразователями измерительными серии E9320

- нажать клавишу «Preset» на передней панели блока измерительного и в открывшемся меню при помощи функциональных клавиш с правой стороны индикаторного экрана выбрать пункт «Confirm»;

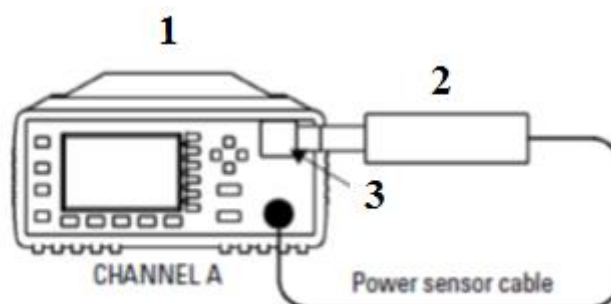
- установить режим измерений средней мощности нажав клавишу «Channel», в открывшемся меню нажать функциональную клавишу «Change»;

- во всплывающем окне выбрать пункт «AVG», подтвердить нажав функциональную клавишу «Enter», затем «Done»;

- нажать клавишу «Zero/Cal» на передней панели блока измерительного, в открывшемся меню при помощи функциональных клавиш с правой стороны индикаторного экрана выбрать «Zero»<sup>1</sup>;

- нажать функциональную клавишу «Cal»<sup>2</sup>, с правой стороны индикаторного экрана;

- подключить аттенюатор 11708A 30 дБ (из комплекта 8481D, см. таблицу 2) между выходом «Power Ref» блока измерительного и входом преобразователя измерительного E9321A (рисунок 2);



- 1 – поверяемый блок измерительный;
- 2 - аттенюатор 11708A 30 дБ (из комплекта 8481D, см. таблицу 2);
- 3 - преобразователь измерительный E9321A.

Рисунок 2 – Проверка работоспособности блоков измерительных с преобразователями измерительными серии E9320

<sup>1</sup> Для блоков измерительных E4417A выбирать «Zero A» или «Zero B», в зависимости от используемого измерительного канала

<sup>2</sup> Для блоков измерительных E4417A выбирать «Cal A» или «Cal B», в зависимости от используемого измерительного канала



- нажать клавишу «Zero/Cal» на передней панели блока измерительного, в открывшемся меню при помощи функциональных клавиш с правой стороны индикаторного экрана выбрать «Power Ref On»;

- переключить преобразователь измерительный E9321A в режим «LOWER», для этого нажать клавишу «Channel», далее в открывшемся меню функциональную клавишу «Change» и выбрать значение «LOWER»;

- после отображения всплывающего окна нажать функциональную клавишу «Done»;

- убедиться, что показания блока в режиме «LOWER» преобразователя измерительного E9321A находится в пределах минус  $30 \pm 1$  дБ относительно 1 мВт;

- переключить преобразователь измерительный E9321A в режим «UPPER», для этого нажать клавишу «Channel», далее в открывшемся меню функциональную клавишу «Change» и выбрать значение «UPPER»;

- убедиться, что показания блока в режиме «UPPER» преобразователя измерительного E9321A находится в пределах минус  $30 \pm 1$  дБ относительно 1 мВт;

- нажать клавишу «Zero/Cal» на передней панели блока измерительного, в открывшемся меню при помощи функциональных клавиш с правой стороны индикаторного экрана выбрать «Power Ref Off»;

- переключить преобразователь измерительный E9321A в режим «LOWER», для этого нажать клавишу «Channel», далее в открывшемся меню функциональную клавишу «Change» и выбрать значение «LOWER»;

- отключить аттенюатор 11708A 30 дБ (из комплекта 8481D, см. таблицу 2) от выхода «Power Ref» блока измерительного ваттметра и от входа преобразователя измерительного E9321A (рисунок 1);

- нажать клавишу «Zero/Cal» на передней панели блока измерительного, в открывшемся меню при помощи функциональных клавиш с правой стороны индикаторного экрана выбрать «Power Ref On»;

- убедиться, что на экране блока измерительного ваттметра отображена информация об ошибке и отображено значение 999,99 дБ относительно 1 мВт;

- переключить преобразователь измерительный E9321A в режим «UPPER», для этого нажать клавишу «Channel», далее в открывшемся меню функциональную клавишу «Change» и выбрать значение «UPPER»;

- убедиться, что показания блока измерительного ваттметра в режиме «UPPER» преобразователя измерительного E9321A без использования аттенюатора 11708A 30 дБ (из комплекта 8481D, см. таблицу 2) находятся в пределах  $0 \pm 1$  дБ относительно 1 мВт.

Результаты проверки считать положительными, если показания блока измерительного в режимах «LOWER» и «UPPER» преобразователя измерительного E9321A при использовании аттенюатора 30 дБ находится в пределах минус  $30 \pm 1$  дБ относительно 1 мВт, в режиме «LOWER» преобразователя измерительного E9321A без использования аттенюатора 30 дБ на экране блока измерительного появляется информация об ошибке и в режиме «UPPER» преобразователя измерительного E9321A без использования аттенюатора 30 дБ находится в пределах  $0 \pm 1$  дБ относительно 1 мВт.

8.2.3 Опробование блоков измерительных ваттметров N1911A или N1912A без преобразователей измерительных проводить в следующей последовательности:

8.2.3.1 Подключить блок измерительный к сети питания. Включить прибор согласно РЭ.

8.2.3.2 Нажать клавишу «Preset» на передней панели блока измерительного и в открывшемся меню при помощи функциональных клавиш с правой стороны индикаторного экрана выбрать пункт «Confirm».

8.2.3.3 Провести процедуру автоматического тестирования блока измерительного:

- нажать клавишу «System» на передней панели блока измерительного;

- в открывшемся меню при помощи функциональных клавиш с правой стороны индикаторного экрана выбрать пункт «1 of 2», затем «Service»;

- запустить автоматическое тестирование блока измерительного с помощью функциональной клавиши «Self Test».

Результаты проверки считать положительными, если в отображаемой на индикаторном экране таблице результатов тестирования отсутствуют строки с надписью «Failed».

8.2.3.4 Убедиться в возможности установки режимов измерений и настройки основных параметров и режимов работы блока измерительного согласно РЭ.

Результаты проверки считать положительными, если после установки режимов измерений и настройки основных параметров на индикаторном экране блока измерительного не отображается сообщение об ошибке или сбое.

8.2.4 Опробование блоков измерительных ваттметров N1911A или N1912A с преобразователями измерительными проводить в следующей последовательности:

8.2.4.1 Проверить работоспособность каждого измерительного канала блока измерительного с использованием преобразователя измерительного N1921A или N1922A. Для этого:

- присоединить к блоку измерительному преобразователь измерительный N1921A, выполнить установку нуля преобразователя измерительного согласно РЭ блока измерительного;

- выполнить калибровку преобразователя измерительного, для этого нажать клавишу «Cal» на передней панели блока измерительного, в открывшемся меню при помощи функциональных клавиш с правой стороны индикаторного экрана выбрать «Cal»<sup>1</sup>.

Результаты проверки считать положительными, если по завершении процессов установки нуля и калибровки на индикаторном экране блока измерительного не отображается сообщение об ошибке или сбое, измеренное значение мощности сигнала калибратора находится в пределах от 0,95 до 1,05 мВт.

8.2.4.2 Проверить работоспособность блоков измерительных ваттметров N1911A или N1912A с преобразователями измерительными серии 8480 или серии N8480 (с опцией CFT). Для этого проверить правильность работы переключателя калибровочного фактора блоков измерительных ваттметров N1911A или N1912A при использовании преобразователей измерительных:

- подключить преобразователь измерительный N8482A (с опцией CFT) к выходу «Power Ref» блока измерительного;

- нажать клавишу «Cal» на передней панели блока измерительного, в открывшемся меню при помощи функциональных клавиш с правой стороны индикаторного экрана выбрать «REF CFs», далее «Ref CF»<sup>2</sup>;

- убедиться в возможности установки значений «CF%» от 1 до 150 %;

Результаты проверки считать положительными, если значения «CF%» устанавливаются в заданном диапазоне.

8.2.5 Опробование блоков измерительных ваттметров N1913A или N1914A без преобразователей измерительных проводить в следующей последовательности:

8.2.5.1 Подключить блок измерительный к сети питания. Включить прибор согласно РЭ.

<sup>1</sup> Для блоков измерительных N1912A выбирать «Cal A» или «Cal B», в зависимости от используемого измерительного канала

<sup>2</sup> Для блоков измерительных N1912A выбирать «Ref CF Ch A» или «Ref CF Ch B», в зависимости от используемого измерительного канала

8.2.5.2 Нажать клавишу «Preset» на передней панели блока измерительного и в открывшемся меню при помощи функциональных клавиш с правой стороны индикаторного экрана выбрать пункт «Confirm».

8.2.5.3 Провести процедуру автоматического тестирования блока измерительного:  
 - нажать клавишу «System» на передней панели блока измерительного;  
 - в открывшемся меню при помощи функциональных клавиш с правой стороны индикаторного экрана выбрать пункт «1 of 2», затем «Service»;  
 - запустить автоматическое тестирование блока измерительного с помощью функциональной клавиши «Self Test».

Результаты проверки считать положительными, если в отображаемой на индикаторном экране таблице результатов тестирования отсутствуют строки с надписью «Failed».

8.2.5.4 Убедиться в возможности установки режимов измерений и настройки основных параметров и режимов работы блока измерительного согласно РЭ.

Результаты проверки считать положительными, если после установки режимов измерений и настройки основных параметров на индикаторном экране блока измерительного не отображается сообщение об ошибке или сбое.

8.2.6 Опробование блоков измерительных ваттметров N1913A или N1914A с преобразователями измерительными проводить в следующей последовательности:

8.2.6.1 Проверить работоспособность каждого измерительного канала блока измерительного N1913A или N1914A при использовании преобразователей измерительных серии N8480. Для этого:

- подключить к блоку измерительному преобразователь измерительный N8482A, установка нуля преобразователя измерительного должна выполняться автоматически после подключения преобразователя измерительного к блоку измерительному;

- подключить к выходу «Power Ref» блока измерительного вход преобразователя измерительного N8482A;

- выполнить калибровку преобразователя измерительного, для этого нажать клавишу «Cal» на передней панели блока измерительного, в открывшемся меню при помощи функциональных клавиш с правой стороны индикаторного экрана выбрать «Cal»<sup>1</sup>;

- включить мощность на выходе калибратора, нажав функциональную клавишу «Power Ref On/Off» с правой стороны индикаторного экрана.

Результаты проверки считать положительными, если по завершении процессов установки нуля и калибровки на индикаторном экране блока измерительного не отображается сообщение об ошибке или сбое, и показания блока измерительного при включенной мощности на выходе калибратора находятся в пределах от 0,95 до 1,05 мВт.

8.2.6.2 Проверить работоспособность блоков измерительных N1913A или N1914A с преобразователями измерительными серии 8480 или серии N8480 (с опцией CFT). Для этого проверить правильность работы переключателя калибровочного фактора блоков измерительных ваттметров N1913A или N1914A при использовании преобразователей измерительных:

- подключить преобразователь измерительный N8482A (с опцией CFT) к выходу «Power Ref» блока измерительного;

- нажать клавишу «Cal» на передней панели блока измерительного, в открывшемся меню при помощи функциональных клавиш с правой стороны индикаторного экрана выбрать «2 of 3», далее «Ref CF»<sup>2</sup>;

<sup>1</sup> Для блоков измерительных N1914A выбирать «Cal A» или «Cal B», в зависимости от используемого измерительного канала

<sup>2</sup> Для блоков измерительных N1914A выбирать «Ref CF Ch A» или «Ref CF Ch B», в зависимости от используемого измерительного канала

- убедиться в возможности установки значений «CF%» от 1 до 150 %;  
 Результаты проверки считать удовлетворительными, если значения «CF%» устанавливаются в заданном диапазоне.

8.2.7 Опробование блоков измерительных ваттметров N8262A без преобразователей измерительных проводить в следующей последовательности:

8.2.7.1 Запустить на ПЭВМ с установленным программным пакетом Agilent IO Libraries Suite ПО Synthetic Instrument Finder и Power Meter GUI.

8.2.7.2 Подключить блок измерительный к ПЭВМ через разъем LAN.

8.2.7.3 Включить блок измерительный согласно РЭ.

8.2.7.4 Убедиться, что блок измерительный опознан правильно. При этом в диалоговом окне программы Synthetic Instrument Finder должна появиться строка с названием блока измерительного и заводского номера (рисунок 3).

8.2.7.5 В окне программы Synthetic Instrument Finder в выпадающем меню раздела «DHCP Enabled» установите «True», далее нажмите функциональную клавишу «Send Settings», затем «Turn On Ident LED» (рисунок 3).

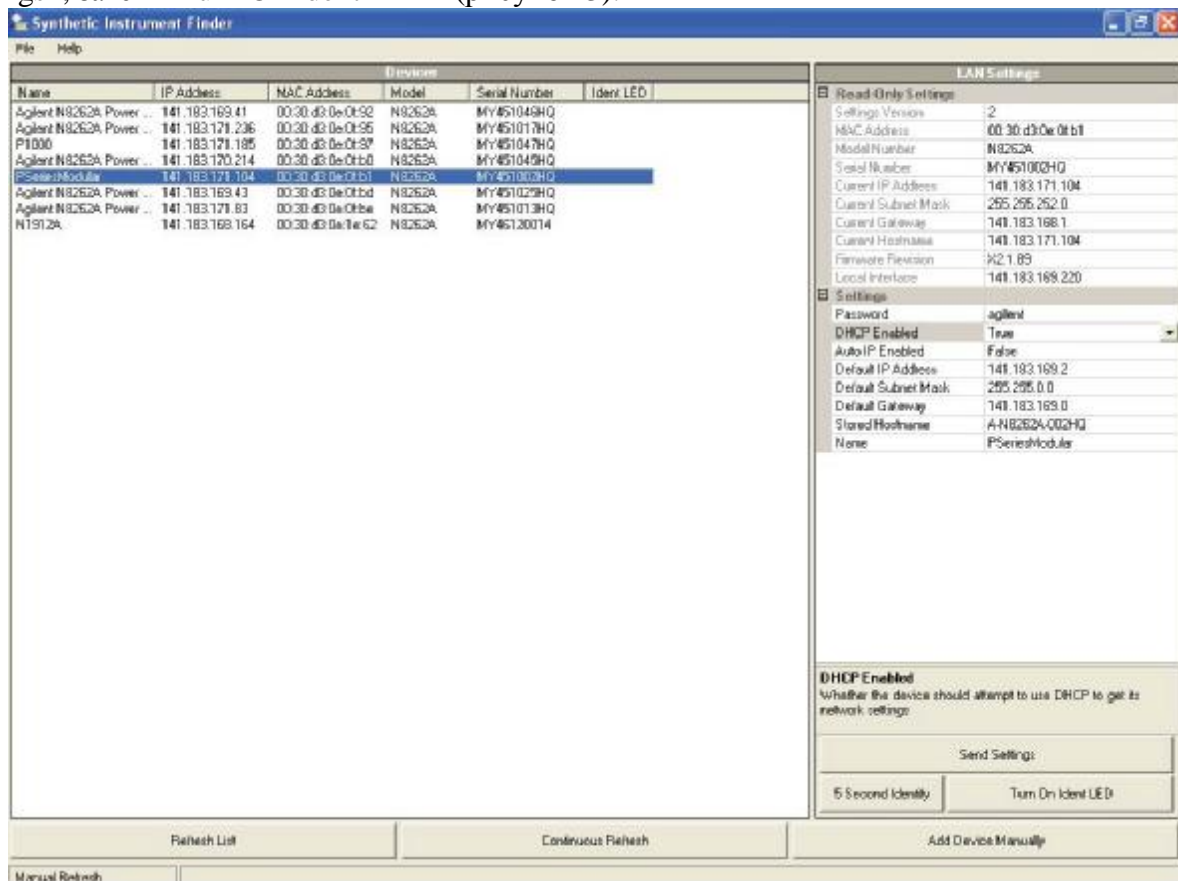


Рисунок 3 – Вид диалогового окна программы Synthetic Instrument Finder

8.2.7.6 В диалоговом окне программы Synthetic Instrument Finder выбрать строку с названием поверяемого блока измерительного в списке отображаемого оборудования и двойным щелчком на строке IP адреса блока измерительного открыть диалоговое окно в веб-браузере (рисунок 4).



Рисунок 4 – Вид диалогового окна в веб-браузере

8.2.7.7 В диалоговом окне веб-браузера нажать функциональную клавишу «Toggle ID LED» (рисунок 4).

8.2.7.8 Убедиться в наличии ответного сообщения от блока измерительного и появлении в графическом интерфейсе пользователя индикаторного экрана блока измерительного (рисунок 5).

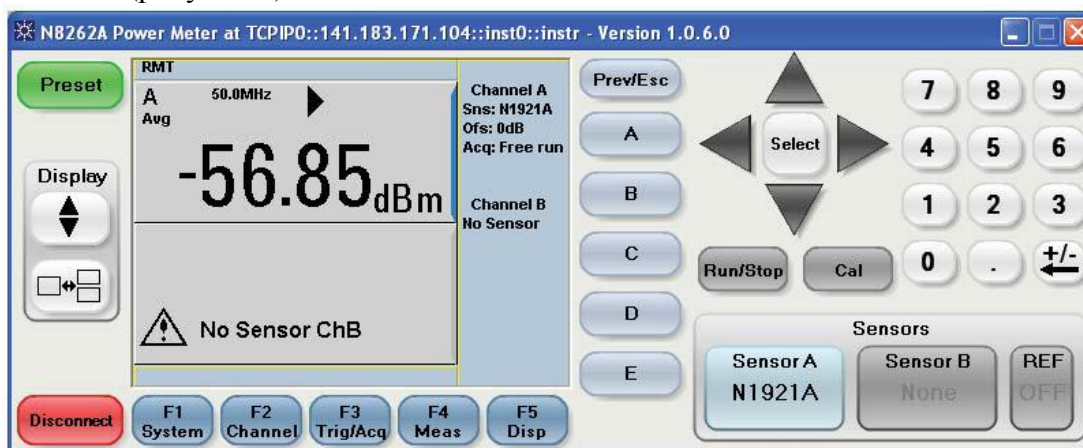


Рисунок 5 – Вид индикаторного экрана блока измерительного в графическом интерфейсе пользователя

8.2.7.9 Убедиться в наличии ответного сообщения от блока измерительного и появлении в графическом интерфейсе пользователя на индикаторном экране блока измерительного. Для этого:

- нажать клавишу «Preset» в графическом интерфейсе пользователя на индикаторном экране блока измерительного и в открывшемся меню с правой стороны индикаторного экрана выбрать пункт «Config».

Результаты проверки считать положительными, если при подключении блока измерительного идентификация блока измерительного происходит правильно (отсутствуют сообщения ПО об ошибке установления соединения), серийный номер, указанный в ответном сообщении блока измерительного, совпадает с серийным номером, указанным на корпусе.

8.2.7.10 Нажать клавишу «Preset» в графическом интерфейсе пользователя на индикаторном экране блока измерительного и в открывшемся меню с правой стороны индикаторного экрана выбрать пункт «Confirm».

8.2.7.11 Провести процедуру автоматического тестирования блока измерительного:

- нажать клавишу «F1 System» в графическом интерфейсе пользователя на индикаторном экране блока измерительного;

- в открывшемся меню при помощи клавиш с правой стороны индикаторного экрана выбрать пункт «1 of 2», затем «Service»;

- запустить автоматическое тестирование блока измерительного с помощью клавиши «Self Test».

Результаты проверки считать положительными, если в отображаемой на индикаторном экране таблице результатов тестирования отсутствуют строки с надписью «Failed».

8.2.7.12 Убедиться в возможности установки режимов измерений и настройки основных параметров и режимов работы блока измерительного согласно РЭ.

Результаты проверки считать положительными, если после установки режимов измерений и настройки основных параметров на индикаторном экране блока измерительного не отображается сообщение об ошибке или сбое.

8.2.8 Опробование блоков измерительных ваттметров N8262A с преобразователями измерительными N1921A или N1922A проводить в следующей последовательности:

8.2.8.1 Проверить работоспособность каждого измерительного канала блока измерительного. Для этого:

- присоединить к блоку измерительному преобразователь измерительный N1921A;

- выполнить установку нуля преобразователя измерительного нажав в графическом интерфейсе пользователя на индикаторном экране блока измерительного клавишу «F7 Cal», затем «Zero A», «Zero B» или «Zero Both», в зависимости от используемого измерительного канала блока измерительного;

- подключить к выходу «Power Ref» блока измерительного вход преобразователя измерительного N1921A;

- выполнить калибровку преобразователя измерительного, для этого нажать клавишу «F7 Cal» на индикаторном экране интерфейса пользователя блока измерительного, в открывшемся меню при помощи клавиш с правой стороны в графическом интерфейсе пользователя выбрать «Cal», далее «Cal A» или «Cal B», в зависимости от используемого измерительного канала блока измерительного;

- включить мощность на выходе калибратора, для этого нажать функциональную клавишу «Power Ref On/Off» с правой стороны индикаторного экрана в графическом интерфейсе пользователя.

Результаты проверки считать положительными, если по завершении процессов установки нуля и калибровки в графическом интерфейсе пользователя блока измерительного не отображается сообщение об ошибке или сбое, показания индикаторного экрана в графическом интерфейсе пользователя находятся в пределах от 0,95 до 1,05 мВт.

### 8.3 Идентификация программного обеспечения

8.3.1 Идентификация программного обеспечения блоков измерительных ваттметров E4416A или E4417A проводить в следующей последовательности:

- в качестве проверки соответствия заявленных идентификационных данных программного обеспечения (ПО) блока измерительного провести проверку номера версии (идентификационный номер) ПО. Для этого нажать клавишу «System» на передней панели блока измерительного, в открывшемся меню выбрать пункт «More», далее «Service», затем

«Version». При этом на индикаторном экране блока измерительного в строке «Main F/W Rev» будет отображаться версия ПО.

Результаты поверки считать положительными, если номер версии ПО соответствует приведенному в таблице 3.

Таблица 3

Наименование ПО	Идентификационное наименование ПО	Номер версии (идентификационный номер) ПО	Цифровой идентификатор ПО (контрольная сумма)	Алгоритм вычисления цифрового идентификатора ПО
Power Meter Firmware Upgrade	Программное обеспечение для блока измерительного ваттметра E4416A	Версия не ниже A1.05.03	-	-
Power Meter Firmware Upgrade	Программное обеспечение для блока измерительного ваттметра E4417A	Версия не ниже A2.05.03	-	-

8.3.2 Идентификация программного обеспечения блоков измерительных ваттметров N1911A или N1912A проводить в следующей последовательности:

- в качестве проверки соответствия заявленных идентификационных данных программного обеспечения (ПО) блока измерительного провести проверку номера версии (идентификационный номер) ПО. Для этого нажать клавишу «System» на передней панели блока измерительного, в открывшемся меню выбрать пункт «1 of 2», далее «Service», затем «Version». При этом на индикаторном экране блока измерительного в строке «Main F/W Rev» будет отображаться версия ПО.

Результаты поверки считать положительными, если номер версии ПО соответствует приведенному в таблице 4.

Таблица 4

Наименование ПО	Идентификационное наименование ПО	Номер версии (идентификационный номер) ПО	Цифровой идентификатор ПО (контрольная сумма)	Алгоритм вычисления цифрового идентификатора ПО
Power Meter Firmware Upgrade	Программное обеспечение для блока измерительного ваттметра N1911A (или N1912A)	Версия не ниже A.05.05	-	-

8.3.3 Идентификация программного обеспечения блоков измерительных ваттметров N1913A или N1914A проводить в следующей последовательности:

- в качестве проверки соответствия заявленных идентификационных данных программного обеспечения (ПО) блока измерительного провести проверку номера версии (идентификационный номер) ПО. Для этого нажать клавишу «System» на передней панели блока измерительного, в открывшемся меню выбрать пункт «1 of 2», далее «Service», затем «Version». При этом на индикаторном экране блока измерительного в строке «Main F/W Rev» будет отображаться версия ПО.

Результаты поверки считать положительными, если номер версии ПО соответствует приведенному в таблице 5.

Таблица 5

Наименование ПО	Идентификационное наименование ПО	Номер версии (идентификационный номер) ПО	Цифровой идентификатор ПО (контрольная сумма)	Алгоритм вычисления цифрового идентификатора ПО
Power Meter Firmware Upgrade	Программное обеспечение для блока измерительного ваттметра N1913A (или N1914A)	Версия не ниже A01.08	-	-

8.3.4 Идентификация программного обеспечения блоков измерительных ваттметров N8262A проводить в следующей последовательности:

- в качестве проверки соответствия заявленных идентификационных данных программного обеспечения (ПО) блока измерительного провести проверку номера версии (идентификационный номер) ПО. Для этого на индикаторном экране блока измерительного в графическом интерфейсе пользователя (рисунок 5) нажать клавишу «F1 System», в открывшемся меню выбрать пункт «1 of 2», далее «Service», затем «Version». При этом в интерфейсе пользователя на индикаторном экране блока измерительного в строке «Main F/W Rev» будет отображаться версия ПО.

Результаты поверки считать положительными, если номер версии ПО соответствует приведенному в таблице 6.

Таблица 6

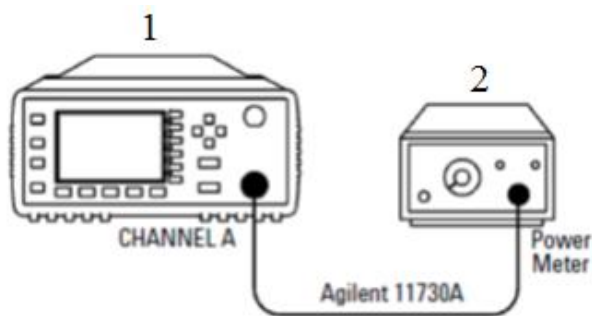
Наименование ПО	Идентификационное наименование ПО	Номер версии (идентификационный номер) ПО	Цифровой идентификатор ПО (контрольная сумма)	Алгоритм вычисления цифрового идентификатора ПО
Power Meter Firmware Upgrade	Программное обеспечение для блока измерительного ваттметра N8262A	Версия не ниже A.05.05	-	-

#### 8.4 Определение погрешности установки нуля блоков измерительных

8.4.1 Определение абсолютной погрешности установки нуля блоков измерительных ваттметров E4416A или E4417A проводить в следующей последовательности:

8.4.1.1 Собрать схему представленную на рисунке 6.





1 – поверяемый блок измерительный ваттметра E4416A или E4417A;

2 – калибратор мощности Agilent 11683A

Рисунок 6 - Определение абсолютной погрешности установки нуля блоков измерительных E4416A или E4417A и определение инструментальной погрешности блока измерительного в режиме измерений «Усреднение»

8.4.1.2 Подключить блок измерительный к сети питания. Включить прибор согласно РЭ.

8.4.1.3 Нажать клавишу «Preset» на передней панели блока измерительного и в открывшемся меню при помощи функциональных клавиш с правой стороны индикаторного экрана выбрать пункт «Confirm».

8.4.1.4 Нажать клавишу «Meas Display» на передней панели блока измерительного, в открывшемся меню при помощи функциональных клавиш с правой стороны индикаторного экрана выбрать пункт «Units», далее «W».

8.4.1.5 Установить на калибраторе 11683A следующие значения:

- RANGE: 3  $\mu$ W
- POLARITY: NORMAL
- FUNCTION: STANDBY
- LINE: ON.

8.4.1.6 Выполнить установку нуля, для этого нажать на блоке измерительном последовательно клавиши «Zero/Cal» и «Zero».

8.4.1.7 Провести калибровку измерительного канала. Для этого:

- установить на калибраторе 11683A тумблер «FUNCTION» в положение «CALIBRATE» и «RANGE» в положение «1 mW»;
- нажать клавишу «Zero/Cal» на передней панели блока измерительного, в открывшемся меню при помощи функциональных клавиш с правой стороны индикаторного экрана нажать «Cal».

8.4.1.8 Повторить настройки калибратора 11683A в соответствии с п. 8.4.1.5.

8.4.1.9 Нажать клавишу «Channel» на передней панели блока измерительного, в открывшемся меню при помощи функциональных клавиш с правой стороны индикаторного экрана выбрать пункт «Filter», далее «Change», установить «MAN», и в разделе «Lenght» установить значение «512», далее подтвердить установки клавишей «Enter» и выполнить установку нуля нажав последовательно клавиши «Zero/Cal» и «Zero»;

8.4.1.10 Рассчитать абсолютную погрешность установки нуля.

8.4.1.11 Повторить измерения для второго канала блока измерительного E4417A.

8.4.1.12 Результаты поверки считать положительными, если значения абсолютной погрешности установки нуля находятся в пределах  $\pm 76,40$  нВт.

8.4.2 Определение относительной погрешности установки нуля блоков измерительных ваттметров N1911A или N1912A проводить в следующей последовательности:

8.4.2.1 Определить относительную погрешность установки нуля блоков измерительных ваттметров N1911A или N1912A в режиме измерений «Усреднение». Для этого:

- подключить блок измерительный ваттметра к ПЭВМ с установленным программным пакетом Agilent IO Libraries Suite ПО Agilent Connection Expert;
- в верхней части диалогового окна программы Agilent Connection Expert нажать на программную клавишу «Interactive IO» (рисунок 7);



Рисунок 7 – Вид диалогового окна программы в режиме обмена информацией с блоком измерительным

- выполнить установку нуля измерительного канала блока измерительного ваттметра с помощью последовательно введенных команд в поле команд открывшегося диалогового окна программы, при этом подтверждать каждую введенную команду с помощью программной клавиши «Send & Read» (рисунок 7): «SERV: BIST: CW[1 | 2]: ZSET» и «SERV: BIST: CW[1 | 2]: ZSET: NUM?»;

- в результате выполнения команд блок измерительный автоматически выполняет вычисление относительной погрешности установки нуля;

- за результат измерений относительной погрешности установки нуля принять показание на экране блока измерительного;

- измерения повторить для второго измерительного канала блока измерительного N1912A.

Результаты поверки считать положительными, если значения относительной погрешности установки нуля в режиме измерений «Усреднение» находятся в пределах  $\pm 0,0000175$  %.

8.4.2.2 Определить относительную погрешность установки нуля блоков измерительных ваттметров N1911A или N1912A в режиме измерений «Нормальный». Для этого:

- подключить блок измерительный ваттметра к ПЭВМ с установленным программным пакетом Agilent IO Libraries Suite ПО Agilent Connection Expert;

- в верхней части диалогового окна программы Agilent Connection Expert нажать на программную клавишу «Interactive IO» (рисунок 7);

- выполнить установку нуля измерительного канала блока измерительного ваттметра с помощью последовательно введенных команд в поле команд открывшегося окна, при этом подтверждать каждую введенную команду с помощью программной клавиши «Send & Read» (рисунок 7): «SERV: BIST: PEAK[1 | 2]: ZSET» и «SERV: BIST: PEAK[1 | 2]: ZSET: NUM?»;

- в результате выполнения команд блок измерительный автоматически выполняет вычисление относительной погрешности установки нуля;

- за результат измерений относительной погрешности установки нуля принять показание на экране блока измерительного;
- измерения повторить для второго измерительного канала блока измерительного N1912A.

Результаты поверки считать положительными, если значения относительной погрешности установки нуля в режиме измерений «Нормальный» находятся в пределах  $\pm 0,015$  %.

8.4.3 Определение относительной погрешности установки нуля блоков измерительных ваттметров N1913A или N1914A проводить в следующей последовательности:

8.4.3.1 Определить относительную погрешность установки нуля блоков измерительных ваттметров N1913A или N1914A в режиме измерений «Усреднение». Для этого:

- подключить блок измерительный ваттметра к ПЭВМ с установленным программным пакетом Agilent IO Libraries Suite ПО Agilent Connection Expert;
- в верхней части диалогового окна программы Agilent Connection Expert нажать на программную клавишу «Interactive IO» (рисунок 7);
- выполнить установку нуля измерительного канала блока измерительного ваттметра с помощью последовательно введенных команд в поле команд открывшегося окна, при этом подтверждать каждую введенную команду с помощью программной клавиши «Send & Read» (рисунок 7): «SERV: BIST: CW[1 | 2]: ZSET» и «SERV: BIST: CW[1 | 2]: ZSET: NUM?»;
- в результате выполнения команд блок измерительный автоматически выполняет вычисление относительной погрешности установки нуля;
- за результат измерений относительной погрешности установки нуля принять показание на экране блока измерительного;
- измерения повторить для второго измерительного канала блока измерительного ваттметра N1914A.

Результаты поверки считать положительными, если значения относительной погрешности установки нуля в режиме измерений «Усреднение» находятся в пределах  $\pm 0,0000175$  %.

8.4.4 Определение относительной погрешности установки нуля блоков измерительных ваттметров N8262A проводить в следующей последовательности:

8.4.4.1 Определить относительную погрешность установки нуля блоков измерительных ваттметров N8262A в режиме измерений «Усреднение». Для этого:

- подключить блок измерительный ваттметра к ПЭВМ с установленным программным пакетом Agilent IO Libraries Suite ПО Agilent Connection Expert;
- в верхней части диалогового окна программы Agilent Connection Expert нажать на программную клавишу «Interactive IO» (рисунок 7);
- выполнить установку нуля измерительного канала А блока измерительного ваттметра с помощью последовательно введенных команд в поле команд открывшегося диалогового окна программы, при этом подтверждать каждую введенную команду с помощью программной клавиши «Send & Read» (рисунок 7): «SERV: BIST: CW[1 | 2]: ZSET» и «SERV: BIST: CW[1 | 2]: ZSET: NUM?»;
- в результате выполнения команд блок измерительный автоматически выполняет вычисление относительной погрешности установки нуля;
- за результат измерений относительной погрешности установки нуля принять показание на экране блока измерительного;
- измерения повторить для измерительного канала В блока измерительного.

Результаты поверки считать положительными, если значения относительной погрешности установки нуля в режиме измерений «Усреднение» находятся в пределах  $\pm 0,0000175$  %.

8.4.4.2 Определить относительную погрешность установки нуля блоков измерительных ваттметров N8262A в режиме измерений «Нормальный». Для этого:

- подключить блок измерительный ваттметра к ПЭВМ с установленным программным пакетом Agilent IO Libraries Suite ПО Agilent Connection Expert;

- в верхней части диалогового окна программы Agilent Connection Expert нажать на программную клавишу «Interactive IO» (рисунок 7);

- выполнить установку нуля измерительного канала А блока измерительного ваттметра с помощью последовательно введенных команд в поле команд открывшегося диалогового окна программы, при этом подтверждать каждую введенную команду с помощью программной клавиши «Send & Read» (рисунок 7): «SERV: BIST: PEAK[1 | 2]: ZSET» и «SERV: BIST: PEAK[1 | 2]: ZSET: NUM?»;

- в результате выполнения команд блок измерительный автоматически выполняет вычисление относительной погрешности установки нуля;

- за результат измерений относительной погрешности установки нуля принять показание на экране блока измерительного;

- измерения повторить для измерительного канала В блока измерительного.

Результаты поверки считать положительными, если значения относительной погрешности установки нуля в режиме измерений «Нормальный» находятся в пределах  $\pm 0,015\%$ .

## 8.5 Определение инструментальной погрешности

8.5.1 Определение инструментальной погрешности блоков измерительных E4416A или E4417A в режиме измерений «Усреднение» проводить в следующей последовательности:

8.5.1.1 Собрать схему, представленную на рисунке 6.

8.5.1.2 Подключить блок измерительный к сети питания. Включить прибор согласно РЭ.

8.5.1.3 Нажать клавишу «Preset» на передней панели блока измерительного и в открывшемся меню при помощи функциональных клавиш с правой стороны индикаторного экрана выбрать пункт «Confirm».

8.5.1.4 Нажать клавишу «Meas Display» на передней панели блока измерительного, в открывшемся меню при помощи функциональных клавиш с правой стороны индикаторного экрана выбрать пункт «Units», затем «W».

8.5.1.5 Нажать клавишу «Meas Display» на передней панели блока измерительного, в открывшемся меню при помощи функциональных клавиш с правой стороны индикаторного экрана нажать «Resolution» до значения «4».

8.5.1.6 Установить на калибраторе 11683A следующие значения:

- RANGE: 3  $\mu$ W
- POLARITY: NORMAL
- FUNCTION: STANDBY
- LINE: ON.

8.5.1.7 Выполнить установку нуля, для этого нажать на блоке измерительном последовательно клавиши «Zero/Cal» и «Zero».

8.5.1.8 Провести калибровку измерительного канала. Для этого:

- установить на калибраторе 11683A тумблер «FUNCTION» в положение «CALIBRATE» и «RANGE» в положение «1 mW»;

- нажать клавишу «Zero/Cal» на передней панели блока измерительного, в открывшемся меню при помощи функциональных клавиш с правой стороны индикаторного экрана выбрать «Cal».

8.5.1.9 Провести измерения инструментальной погрешности блока измерительного E4416A или E4417A для всех устанавливаемых значений на калибраторе 11683A значений мощности в соответствии с таблицей 7.

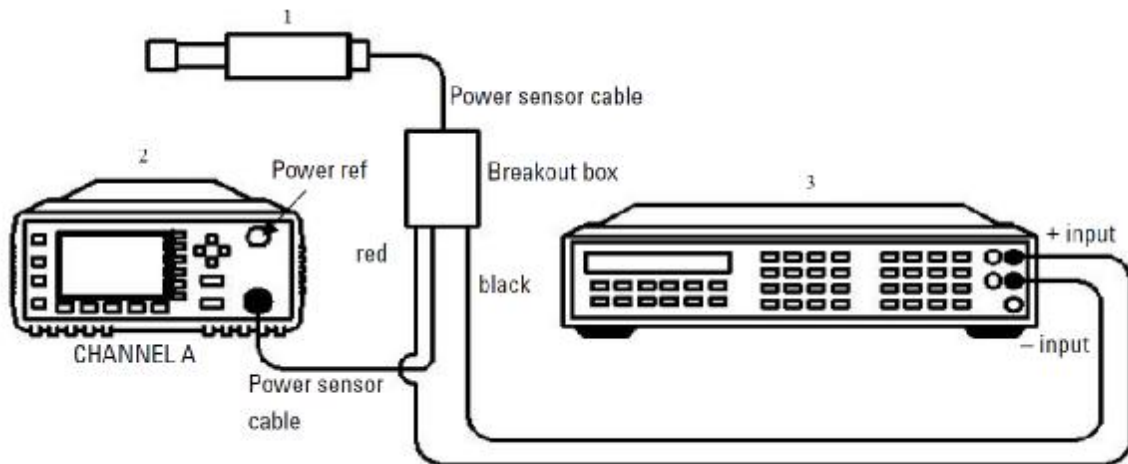
Таблица 7

Установленное значение мощности на калибраторе 11683A	Значение мощности измеренное каналом А блока измерительного	Значение мощности измеренное каналом В <sup>1</sup> блока измерительного	Минимальное предельно допустимое значение мощности	Максимальное предельно допустимое значение мощности
3 мкВт			3,0977 мкВт	3,2269 мкВт
10 мкВт			9,904 мкВт	10,096 мкВт
30 мкВт			31,428 мкВт	31,819 мкВт
100 мкВт			99,49 мкВт	100,51 мкВт
300 мкВт			314,72 мкВт	317,74 мкВт
1 мВт			0,9954 мВт	1,0047 мВт
3 мВт			3,1477 мВт	3,1769 мВт
10 мВт			9,954 мВт	10,046 мВт
30 мВт			31,477 мВт	31,769 мВт
100 мВт			99,54 мВт	100,46 мВт

8.5.1.10 Результаты поверки считать положительными, если значения инструментальной погрешности блока измерительного E4416A или E4417A в режиме измерений «Усреднение» находятся в пределах допустимых значений (см. таблицу 7).

8.5.2 Определение инструментальной погрешности блока измерительного E4416A или E4417A в режиме измерений «Нормальный» проводить методом оценки стандартной девиации в следующей последовательности:

8.5.2.1 Для определения инструментальной погрешности собрать схему, изображенную на рисунке 8.



1 - преобразователь измерительный E9321A.

2 – блок измерительный ваттметра E4417A;

3 – мультиметр 34410A;

Рисунок 8 - Определение инструментальной погрешности блока измерительного в режиме измерений «Нормальный»

8.5.2.2 Включить блок измерительный ваттметра согласно пп. 8.2.1.1 и 8.2.1.2.

<sup>1</sup> Только для блоков измерительных E4417A.

8.5.2.3 Нажать клавишу «Zero/Cal» на передней панели блока измерительного, в открывшемся меню при помощи функциональных клавиш с правой стороны индикаторного экрана выбрать пункт «Zero».

8.5.2.4 Установить на мультиметре 34410A режим «Math null».

8.5.2.5 Включить выход «Power ref» на блоке измерительном.

8.5.2.6 Подключить преобразователь измерительный E9321A к выходу «Power Ref» блока измерительного.

8.5.2.7 Провести калибровку преобразователя измерительного согласно РЭ.

8.5.2.8 Обозначить точку отсчета, относительно которой блок измерительный будет проводить измерения. Для этого:

- нажать клавишу «System» на передней панели блока измерительного, затем клавишу «More» в открывшемся меню при помощи функциональных клавиш с правой стороны индикаторного экрана выбрать пункт «Service», затем «Self Test»;

- после снова нажать клавишу «More» и в открывшемся меню при помощи функциональных клавиш с правой стороны индикаторного экрана выбрать пункты «Fast Path Accuracy», затем «Ref Volts at 0.0 dBm»;

- значение показанное на экране мультиметра 34410A установить как опорное напряжение на всплывающем окне блока измерительного и нажать функциональную клавишу «Enter»;

8.5.2.9 Подключить аттенюатор 11708A 30 дБ (из комплекта 8481D, см. таблицу 2) между преобразователем E9321A и выходом «Power Ref» блока измерительного.

8.5.2.10 Через 30 секунд нажать функциональную клавишу «Measure» на блоке измерительном и записать результаты показанные на экране блока измерительного и мультиметра 34410A в таблицу 8.

Таблица 8

№ измерения ( $n$ )	Значение, измеренное блоком измерительным E4416A или E4417A	Значение, измеренное мультиметром 34410A	Погрешность измерений ( $x$ )
1			$x_1$
2			$x_2$
3			$x_3$
$n$			$x_n$

8.5.2.11 Повторить 49 раз п. 8.5.2.10 и записать результаты в таблицу 8.

8.5.2.12 Рассчитать погрешность ( $x$ ) для каждого измерения ( $n$ ) по формуле (1):

$$x = \left( \frac{DVMValue - PMValue}{DVMValue} \right) \cdot 100, \% \quad (1)$$

где *DVMValue* - значение, измеренное мультиметром 34410A,

*PMValue* - значение, измеренное блоком измерительным E4416A или E4417A.

8.5.2.13 Рассчитать стандартную девиацию  $\sigma$  по формуле (2):

$$\sigma = \sqrt{\frac{n \cdot \sum x^2 - (\sum x)^2}{n \cdot (n - 1)}}, \quad (2)$$

где  $n$  – количество измерений,

$x$  - погрешность измерений.

8.5.2.14 Рассчитать инструментальную погрешность по формуле (3):

$$\Delta = 2,58 \cdot \sigma \quad (3).$$

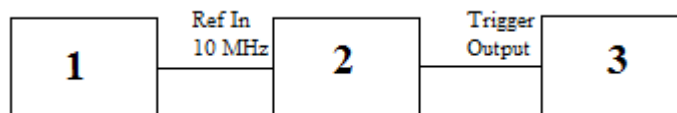
8.5.2.15 Для блока измерительного E4417A повторить измерения для второго измерительного канала.

8.5.2.16 Результаты поверки считать положительными, если значение инструментальной погрешности блока измерительного E4416A или E4417A в режиме измерений «Нормальный» находится в пределах  $\pm 0,8 \%$ .

8.6 Определение относительной погрешности установки частоты опорного генератора

8.6.1 Определение относительной погрешности установки частоты опорного генератора блоков измерительных ваттметров E4416A или E4417A проводить в следующей последовательности:

8.6.1.1 Собрать схему, представленную на рисунке 9.



- 1 – стандарт частоты рубидиевый FS 725;
- 2 – частотомер электронно-счетный 53152A;
- 3 – поверяемый блок измерительный.

Рисунок 9 - Определение относительной погрешности установки частоты опорного генератора

8.6.1.2 Подключить блок измерительный к сети питания. Включить прибор согласно РЭ.

8.6.1.3 Нажать клавишу «Preset» на передней панели блока измерительного и в открывшемся меню при помощи функциональных клавиш с правой стороны индикаторного экрана выбрать пункт «Confirm».

8.6.1.4 Установить режим выдачи сигнала 10 МГц опорного генератора на выходе «Trigger Output». Для этого: нажать на клавишу «More» на передней панели блока измерительного, затем в открывшемся меню выбрать пункт «Time Base», затем «Enable 10 MHz».

8.6.1.5 Измерить частоту выходного сигнала опорного генератора с помощью частотомера электронно-счетного 53152A. Рассчитать значение относительной погрешности установки частоты.

8.6.1.6 Результаты поверки считать положительными, если значение относительной погрешности частоты опорного генератора находится в пределах  $\pm 1 \cdot 10^{-4}$ .

8.6.2 Определение относительной погрешности установки частоты опорного генератора блоков измерительных ваттметров N1911A или N1912A проводить в следующей последовательности:

8.6.2.1 Собрать схему, представленную на рисунке 9.

8.6.2.2 Подключить блок измерительный к сети питания. Включить прибор согласно РЭ.

8.6.2.3 Нажать клавишу «Preset» на передней панели блока измерительного и в открывшемся меню при помощи функциональных клавиш с правой стороны индикаторного экрана выбрать пункт «Confirm».

8.6.2.4 Установить режим выдачи сигнала 10 МГц опорного генератора на выходе «Trigger Output». Для этого нажать на клавишу «Service», затем в открывшемся меню выбрать пункт «Self Test», затем «Time Base».

8.6.2.5 С помощью частотомера электронно-счетного 53152А измерить частоту выходного сигнала опорного генератора. Рассчитать значение относительной погрешности установки частоты.

8.6.2.6 Результаты поверки считать положительными, если значение относительной погрешности частоты опорного генератора находится в пределах  $\pm 1 \cdot 10^{-5}$ .

8.6.3 Определение относительной погрешности установки частоты опорного генератора блоков измерительных ваттметров N8262А проводить в следующей последовательности:

8.6.3.1 Собрать схему, представленную на рисунке 9.

8.6.3.2 Включить блок измерительный ваттметра согласно пп. 8.2.7.1 - 8.2.7.8.

8.6.3.3 Установить режим выдачи сигнала 10 МГц опорного генератора на выходе «Trigger Output». Для этого нажать на передней панели блока измерительного, отображенной в графическом интерфейсе пользователя на клавишу «Service», затем последовательно нажать «BIST», «TBAS», «STAT» и «ON».

8.6.3.4 С помощью частотомера электронно-счетного 53152А измерить частоту выходного сигнала опорного генератора. Рассчитать значение относительной погрешности установки частоты.

8.6.3.5 Результаты поверки считать положительными, если значение относительной погрешности частоты опорного генератора находится в пределах  $\pm 1 \cdot 10^{-5}$ .

8.7 Определение относительной погрешности установки выходной мощности сигнала калибратора

8.7.1 Определение относительной погрешности установки выходной мощности сигнала калибратора блоков измерительных E4416А или E4417А проводить в следующей последовательности:

8.7.1.1 Определение относительной погрешности установки выходной мощности сигнала калибратора проводить при помощи ваттметра поглощаемой мощности МЗ-54, аттестованного в качестве рабочего эталона 1-го разряда на частоте 50 МГц и значении поглощаемой мощности 1 мВт, с погрешностью измерений мощности не более 0,2 %.

8.7.1.2 Подключить МЗ-54 к выходу калибратора и подготовить ваттметр к измерениям согласно РЭ.

8.7.1.3 Включить сигнал на выходе калибратора в соответствии с РЭ.

8.7.1.4 Измерить мощность выходного сигнала калибратора на частоте 50 МГц.

8.7.1.5 Рассчитать относительную погрешность установки выходной мощности сигнала калибратора.

8.7.1.6 Результаты поверки считать удовлетворительными, если значение относительной погрешности установки выходной мощности сигнала калибратора блока измерительного находится в пределах  $\pm 0,5$  %.



8.7.2 Определение относительной погрешности установки выходной мощности сигнала калибратора блоков измерительных N1911A или N1912A проводить в следующей последовательности:

8.7.2.1 Определение относительной погрешности установки выходной мощности сигнала калибратора проводить при помощи ваттметра поглощаемой мощности МЗ-54, аттестованного в качестве рабочего эталона 1-го разряда на частоте 50 МГц и значении поглощаемой мощности 1 мВт, с погрешностью измерений мощности не более 0,2 %.

8.7.2.2 Подключить МЗ-54 к выходу калибратора и подготовить ваттметр к измерениям согласно РЭ.

8.7.2.3 Включить сигнал на выходе калибратора в соответствии с РЭ.

8.7.2.4 Измерить мощность выходного сигнала калибратора на частоте 50 МГц.

8.7.2.5 Рассчитать относительную погрешность установки выходной мощности сигнала калибратора.

8.7.2.6 Результаты поверки считать удовлетворительными, если значение относительной погрешности установки выходной мощности сигнала калибратора блока измерительного находится в пределах  $\pm 0,4$  %.

8.7.3 Определение относительной погрешности установки выходной мощности сигнала калибратора блоков измерительных N1913A или N1914A проводить в следующей последовательности:

8.7.3.1 Определение относительной погрешности установки выходной мощности сигнала калибратора проводить при помощи ваттметра поглощаемой мощности МЗ-54, аттестованного в качестве рабочего эталона 1-го разряда на частоте 50 МГц и значении поглощаемой мощности 1 мВт, с погрешностью измерений мощности не более 0,2 %.

8.7.3.2 Подключить МЗ-54 к выходу калибратора и подготовить ваттметр к измерениям согласно РЭ.

8.7.3.3 Включить сигнал на выходе калибратора в соответствии с РЭ.

8.7.3.4 Измерить мощность выходного сигнала калибратора на частоте 50 МГц.

8.7.3.5 Рассчитать относительную погрешность установки выходной мощности сигнала калибратора.

8.7.3.6 Результаты поверки считать удовлетворительными, если значение относительной погрешности установки выходной мощности сигнала калибратора блока измерительного находится в пределах  $\pm 0,4$  %.

8.7.4 Определение относительной погрешности установки выходной мощности сигнала калибратора блоков измерительных N8262A проводить в следующей последовательности:

8.7.4.1 Определение относительной погрешности установки выходной мощности сигнала калибратора проводить при помощи ваттметра поглощаемой мощности МЗ-54, аттестованного в качестве рабочего эталона 1-го разряда на частоте 50 МГц и значении поглощаемой мощности 1 мВт, с погрешностью измерений мощности не более 0,2 %.

8.7.4.2 Подключить МЗ-54 к выходу калибратора и подготовить ваттметр к измерениям согласно РЭ.

8.7.4.3 Включить сигнал на выходе калибратора в соответствии с РЭ.

8.7.4.4 Измерить мощность выходного сигнала калибратора на частоте 50 МГц.

8.7.4.5 Рассчитать относительную погрешность установки выходной мощности сигнала калибратора.

8.7.4.6 Результаты поверки считать удовлетворительными, если значение относительной погрешности установки выходной мощности сигнала калибратора блока измерительного находится в пределах  $\pm 0,4 \%$ .

## 8.8 Определение КСВН выхода калибратора

8.8.1 Определение КСВН выхода калибратора блоков измерительных ваттметров E4416A или E4417A проводить в следующей последовательности:

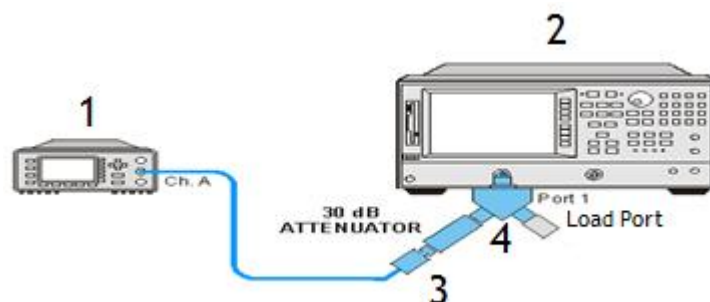
8.8.1.1 Для калибровки измерительной системы состоящей из анализатора электрических цепей векторного E5071C, набора мер коэффициентов отражения 85054B, измерителя мощности с блоком измерительным E4419B и измерительным преобразователем 8481D (в комплекте с аттенуатором 11708A 30 дБ) и делителя мощности 11667A с использованием мер «Male Open» и «Male Load» из состава набора мер коэффициентов отражения 85054B выполнить следующие операции:

- провести калибровку измерителя мощности с блоком измерительным E4419B и измерительным преобразователем 8481D (в комплекте с аттенуатором 30 дБ 11708A);

- выполнить калибровку анализатора электрических цепей векторного с набором мер коэффициентов отражения 85054B в режиме измерений  $S_{11}$  на измерительном порте 1 согласно РЭ;

- переключить анализатор электрических цепей в режим измерений коэффициента отражения «Г».

8.8.1.2 Собрать схему, представленную на рисунке 10.



1 - блок измерительный E4419B;

2 - анализатор электрических цепей векторный E5071C с набором мер коэффициентов отражения 85054B;

3 - измерительный преобразователь 8481D (в комплекте с аттенуатором 11708A 30 дБ);

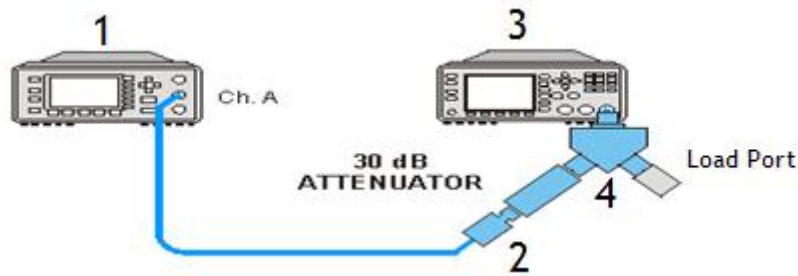
4 – делитель мощности 11667A.

Рисунок 10 – Определение КСВН выхода калибратора

8.8.1.3 Подключить к выходу «Load port» меру «Male Open» из состава набора мер коэффициентов отражения 85054B и измерить значение коэффициента отражения измерительной системы  $\Gamma_1$ .

8.8.1.4 Подключить к выходу «Load port» меру «Male Load» из состава набора мер коэффициентов отражения 85054B и измерить значение коэффициента отражения измерительной системы  $\Gamma_2$ .

8.8.1.5 Собрать схему, представленную на рисунке 11.



- 1 - блок измерительный E4419B;  
 2 - измерительный преобразователь 8481D (в комплекте с аттенуатором 11708A 30 дБ);  
 3 – поверяемый блок измерительный;  
 4 – делитель мощности 11667A.

Рисунок 11 – Определение КСВН выхода калибратора

8.8.1.6 Подключить к выходу «Load port» меру «Male Open» из состава набора мер коэффициентов отражения 85054В.

8.8.1.7 Включить мощность на выходе калибратора, нажав функциональную клавишу «Power Ref On/Off» с правой стороны индикаторного экрана блока измерительного E4416А или E4417А.

8.8.1.8 Измерить мощность калибратора  $P_1$  при помощи измерителя мощности с блоком измерительным E4419В и измерительным преобразователем 8481D (в комплекте с аттенуатором 11708А 30 дБ).

8.8.1.9 Подключить к выходу «Load port» меру «Male Load» из состава набора мер коэффициентов отражения 85054В.

8.8.1.10 Измерить мощность калибратора  $P_2$ .

8.8.1.11 Рассчитать коэффициент отношения мощностей сигналов калибратора  $M$  с учетом коэффициентов отражения по формуле (4):

$$M = \frac{P_1 \times (1 - |\Gamma_2|^2)}{P_2 \times (1 - |\Gamma_1|^2)}. \quad (4)$$

8.8.1.12 Рассчитать коэффициент отражения ВЧ тракта калибратора  $\Gamma$  по формуле (5):

$$|\Gamma| = \frac{(2 \times |\Gamma_1| \times M - 2 \times |\Gamma_2|) \pm \sqrt{(2 \times |\Gamma_2| - 2 \times |\Gamma_1| \times M)^2 - 4 \times (|\Gamma_1|^2 \times M - |\Gamma_2|^2) \times (M - 1)}}{2 \times (|\Gamma_1|^2 \times M - |\Gamma_2|^2)}. \quad (5)$$

В качестве значения  $\Gamma$  выбрать то, которое имеет физический смысл ( $|\Gamma| > 0$ ).

8.8.1.13 Рассчитать значение КСВН по формуле (6):

$$КСВН = \frac{1 + |\Gamma|}{1 - |\Gamma|}. \quad (6)$$

8.8.1.14 Результаты поверки считать положительными, если рассчитанное значение КСВН выхода калибратора блока измерительного ваттметра E4416А или E4417А на частоте 50 МГц не более 1,06, для блоков измерительных с опцией 003 не более 1,08.

8.8.2 Определение КСВН выхода калибратора блоков измерительных ваттметров N1911А или N1912А

8.8.2.1 Определение КСВН выхода калибратора блока измерительного ваттметра N1911A или N1912A проводить в соответствии с п. 8.8.1.

8.8.2.2 Результаты поверки считать положительными, если рассчитанное значение КСВН выхода калибратора блока измерительного ваттметра N1911A или N1912A не более 1,08.

8.8.3 Определение КСВН выхода калибратора блоков измерительных ваттметров N1913A или N1914A

8.8.3.1 Определение КСВН выхода калибратора блока измерительного ваттметра N1913A или N1914A проводить в соответствии с п. 8.8.1.

8.8.3.2 Результаты поверки считать положительными, если рассчитанное значение КСВН выхода калибратора блока измерительного ваттметра N1913A или N1914A не более 1,08.

8.8.4 Определение КСВН выхода калибратора блоков измерительных ваттметров N8262A

8.8.4.1 Определение КСВН выхода калибратора блока измерительного ваттметра N8262A проводить в соответствии с п. 8.8.1.

8.8.4.2 Результаты поверки считать положительными, если рассчитанное значение КСВН выхода калибратора блока измерительного ваттметра N8262A не более 1,08.

## 8.9 Определение границ нелинейности амплитудной характеристики

8.9.1 Определение границ нелинейности амплитудной характеристики блоков измерительных ваттметров N1911A или N1912A проводить в следующей последовательности:

8.9.1.1 Определить границы нелинейности амплитудной характеристики блока измерительного ваттметра N1911A или N1912A в режиме измерений «Усреднение» с помощью ЦАП и АЦП встроенных в блок измерительный ваттметра. Для этого:

- подключить блок измерительный ваттметра к ПЭВМ с установленным программным пакетом Agilent IO Libraries Suite ПО Agilent Connection Expert;

- в верхней части диалогового окна программы Agilent Connection Expert нажать на программную клавишу «Interactive IO» (рисунок 7);

- выполнить процедуру внутренней проверки линейности измерительного канала блока измерительного ваттметра с помощью последовательно введенных команд в поле команд открывшегося диалогового окна программы, при этом подтверждать каждую введенную команду с помощью программной клавиши «Send & Read» (рисунок 7): «SERV: BIST: CW[1 | 2]: LIN» и «SERV: BIST: CW[1 | 2]: ZSET: PERR?»;

- в результате выполнения команд блок измерительный автоматически выполняет вычисление нелинейности амплитудной характеристики;

- за результат измерений нелинейности амплитудной характеристики принять показание на экране блока измерительного;

- измерения повторить для второго измерительного канала блока измерительного ваттметра N1912A.

Результаты поверки считать положительными, если границы нелинейности амплитудной характеристики блока измерительного ваттметра N1911A или N1912A в режиме измерений «Усреднение» находятся в пределах  $\pm 0,5$  %.

8.9.1.2 Определить границы нелинейности амплитудной характеристики блока измерительного ваттметра N1911A или N1912A в режиме измерений «Нормальный» с помощью ЦАП и АЦП встроенных в блок измерительный ваттметра. Для этого:

- подключить блок измерительный ваттметра к ПЭВМ с установленным программным пакетом Agilent IO Libraries Suite ПО Agilent Connection Expert;

- в верхней части диалогового окна программы Agilent Connection Expert нажать на программную клавишу «Interactive IO» (рисунок 7);

- выполнить процедуру внутренней проверки линейности измерительного канала блока измерительного ваттметра с помощью последовательно введенных команд в поле команд открывшегося диалогового окна программы, при этом подтверждать каждую введенную команду с помощью программной клавиши «Send & Read» (рисунок 7): «SERV: BIST: PEAK[1 | 2]: LIN» и «SERV: BIST: PEAK[1 | 2]: ZSET: PERR?»;

- в результате выполнения команд блок измерительный автоматически выполняет вычисление нелинейности амплитудной характеристики;

- за результат измерений нелинейности амплитудной характеристики принять показание на экране блока измерительного;

- измерения повторить для второго измерительного канала блока измерительного ваттметра N1912A.

Результаты поверки считать положительными, если границы нелинейности амплитудной характеристики блока измерительного ваттметра N1911A или N1912A в режиме измерений «Нормальный» находятся в пределах  $\pm 0,8 \%$ .

8.9.2 Определение границ нелинейности амплитудной характеристики блоков измерительных ваттметров N1913A или N1914A проводить в следующей последовательности:

8.9.2.1 Определить границы нелинейности амплитудной характеристики блока измерительного ваттметра N1913A или N1914A в режиме измерений «Усреднение» с помощью ЦАП и АЦП встроенных в блок измерительный ваттметра. Для этого:

- подключить блок измерительный ваттметра к ПЭВМ с установленным программным пакетом Agilent IO Libraries Suite ПО Agilent Connection Expert;

- в верхней части диалогового окна программы Agilent Connection Expert нажать на программную клавишу «Interactive IO» (рисунок 7);

- выполнить процедуру внутренней проверки линейности измерительного канала блока измерительного ваттметра с помощью последовательно введенных команд в поле команд открывшегося диалогового окна программы, при этом подтверждать каждую введенную команду с помощью программной клавиши «Send & Read» (рисунок 7): «SERV: BIST: CW[1 | 2]: LIN» и «SERV: BIST: CW[1 | 2]: ZSET: PERR?»;

- в результате выполнения команд блок измерительный автоматически выполняет вычисление нелинейности амплитудной характеристики;

- за результат измерений нелинейности амплитудной характеристики принять показание на экране блока измерительного;

- измерения повторить для второго измерительного канала блока измерительного ваттметра N1914A.

Результаты поверки считать положительными, если границы нелинейности амплитудной характеристики блока измерительного ваттметра N1913A или N1914A в режиме измерений «Усреднение» находятся в пределах  $\pm 0,5 \%$ .

8.9.3 Определение границ нелинейности амплитудной характеристики блоков измерительных ваттметров N8262A проводить в следующей последовательности:

8.9.3.1 Определить границы нелинейности амплитудной характеристики блока измерительного ваттметра N8262A в режиме измерений «Усреднение» с помощью ЦАП и АЦП встроенных в блок измерительный ваттметра. Для этого:

- подключить блок измерительный ваттметра к ПЭВМ с установленным программным пакетом Agilent IO Libraries Suite ПО Agilent Connection Expert;

- в верхней части диалогового окна программы Agilent Connection Expert нажать на программную клавишу «Interactive IO» (рисунок 7);

- выполнить процедуру внутренней проверки линейности измерительного канала А блока измерительного ваттметра с помощью последовательно введенных команд в поле команд открывшегося диалогового окна программы, при этом подтверждать каждую введенную команду с помощью программной клавиши «Send & Read» (рисунок 7): «SERV: BIST: CW[1 | 2]: LIN» и «SERV: BIST: CW[1 | 2]: ZSET: PERR?»;

- в результате выполнения команд блок измерительный автоматически выполняет вычисление нелинейности амплитудной характеристики;

- за результат измерений нелинейности амплитудной характеристики принять показание на экране блока измерительного;

- измерения повторить для измерительного канала В блока измерительного.

Результаты поверки считать положительными, если границы нелинейности амплитудной характеристики блока измерительного ваттметра N8262A в режиме измерений «Усреднение» находятся в пределах  $\pm 0,5$  %.

8.9.3.2 Определить границы нелинейности амплитудной характеристики блока измерительного ваттметра N8262A в режиме измерений «Нормальный» с помощью ЦАП и АЦП встроенных в блок измерительный ваттметра. Для этого:

- подключить блок измерительный ваттметра к ПЭВМ с установленным программным пакетом Agilent IO Libraries Suite ПО Agilent Connection Expert;

- в верхней части диалогового окна программы Agilent Connection Expert нажать на программную клавишу «Interactive IO» (рисунок 7);

- выполнить процедуру внутренней проверки линейности измерительного канала А блока измерительного ваттметра с помощью последовательно введенных команд в поле команд открывшегося диалогового окна программы, при этом подтверждать каждую введенную команду с помощью программной клавиши «Send & Read» (рисунок 7): «SERV: BIST: PEAK[1 | 2]: LIN» и «SERV: BIST: PEAK[1 | 2]: ZSET: PERR?»;

- в результате выполнения команд блок измерительный автоматически выполняет вычисление нелинейности амплитудной характеристики;

- за результат измерений нелинейности амплитудной характеристики принять показание на экране блока измерительного;

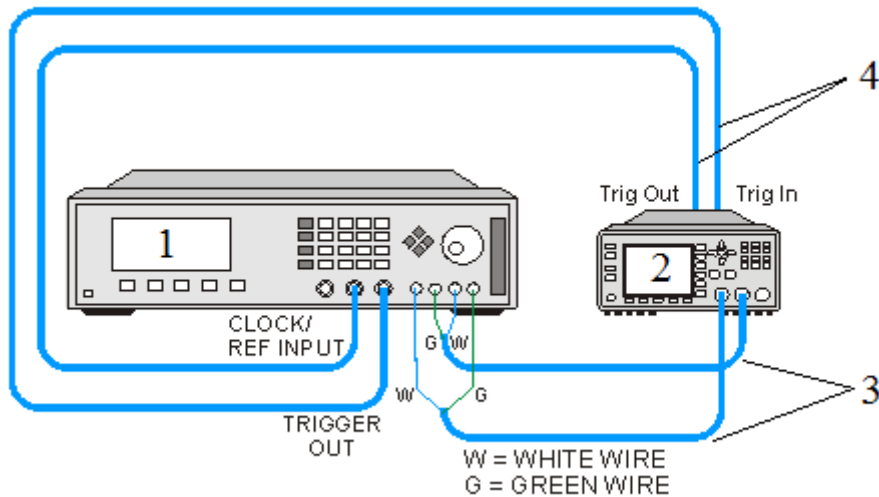
- измерения повторить для измерительного канала В блока измерительного.

Результаты поверки считать положительными, если границы нелинейности амплитудной характеристики блока измерительного ваттметра N8262A в режиме измерений «Нормальный» находятся в пределах  $\pm 0,8$  %.

## 8.10 Определение времени нарастания и спада переходной характеристики

8.10.1 Определение времени нарастания и спада переходной характеристики блоков измерительных ваттметров N1911A или N1912A проводить в режиме измерений «Нормальный» при помощи ПО N7832A в следующей последовательности:

- собрать схему, представленную на рисунке 12;



- 1 - генератор 81130А с установленными выходными модулями 81131А (2 шт.);
- 2 – блок измерительный ваттметра N1911А или N1912А;
- 3 - кабель N1912- 61017 (2 шт.)<sup>1</sup>;
- 4 - кабель BNC 10503А (2 шт.).

Рисунок 12 – Определение времени нарастания и спада переходной характеристики блоков измерительных ваттметров N1911А или N1912А

- задать на генераторе 81130А кодовую последовательность из 10 импульсов с временем нарастания и спада импульса 0,8 нс и шириной импульса 2,5 нс согласно РЭ генератора;

- установить скорость выборки блока измерительного так, чтобы на экране отображался эквивалентный импульс по длительности равный 25 нс в соответствии с РЭ блока измерительного;

- определить уровни 0,1 и 0,9 фронта и спада эквивалентного импульса;

- определить временные интервалы между уровнями 0,1 и 0,9 фронта и спада;

- рассчитать время нарастания и спада переходной характеристики при помощи программы N7832А.

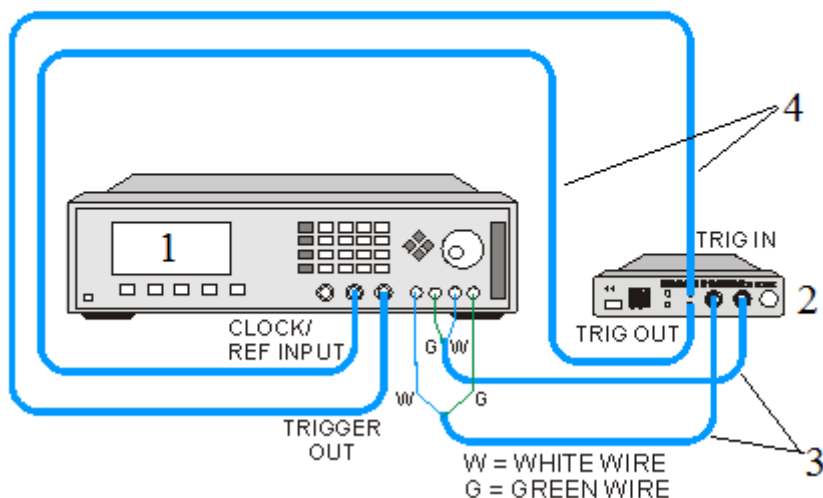
- повторить измерения для второго измерительного канала блока измерительного ваттметра N1912А.

Результаты поверки считать положительными, если время нарастания и спада переходной характеристики в полосе пропускания 30 МГц не более 13 нс.

8.10.2 Определение времени нарастания и спада переходной характеристики блоков измерительных ваттметров N8262А проводить в режиме измерений «Нормальный» при помощи ПО N7832А в следующей последовательности:

- собрать схему, представленную на рисунке 13;

<sup>1</sup> При поверке N1911А использовать один кабель N1912- 61017.



- 1 - генератор 81130А с установленными выходными модулями 81131А (2 шт.);
- 2 – блок измерительный ваттметра N8262А;
- 3 - кабель N1912- 61017 (2 шт.);
- 4 - кабель BNC 10503А (2 шт.).

Рисунок 13 – Определение времени нарастания и спада переходной характеристики блоков измерительных ваттметров N8262А

- задать на генераторе 81130А кодовую последовательность из 10 импульсов с временем нарастания и спада импульса 0,8 нс и шириной импульса 2,5 нс согласно РЭ генератора;

- установить скорость выборки блока измерительного так, чтобы на экране отображался эквивалентный импульс по длительности равный 25 нс в соответствии с РЭ блока измерительного;

- определить уровни 0,1 и 0,9 фронта и спада эквивалентного импульса;

- определить временные интервалы между уровнями 0,1 и 0,9 фронта и спада;

- рассчитать время нарастания и спада переходной характеристики при помощи программы N7832А.

- повторить измерения для измерительного канала В блока измерительного ваттметра N8262А.

Результаты поверки считать положительными, если время нарастания и спада переходной характеристики в полосе пропускания 30 МГц не более 13 нс.

## 9 Оформление результатов поверки

9.1 При положительных результатах поверки на блок измерительный выдается свидетельство установленной формы.

9.2 На оборотной стороне свидетельства о поверке записываются результаты поверки.

9.3 В случае отрицательных результатов поверки поверяемый блок измерительный к дальнейшему применению не допускается, на него выдается извещение о непригодности к дальнейшей эксплуатации с указанием причин забракования.